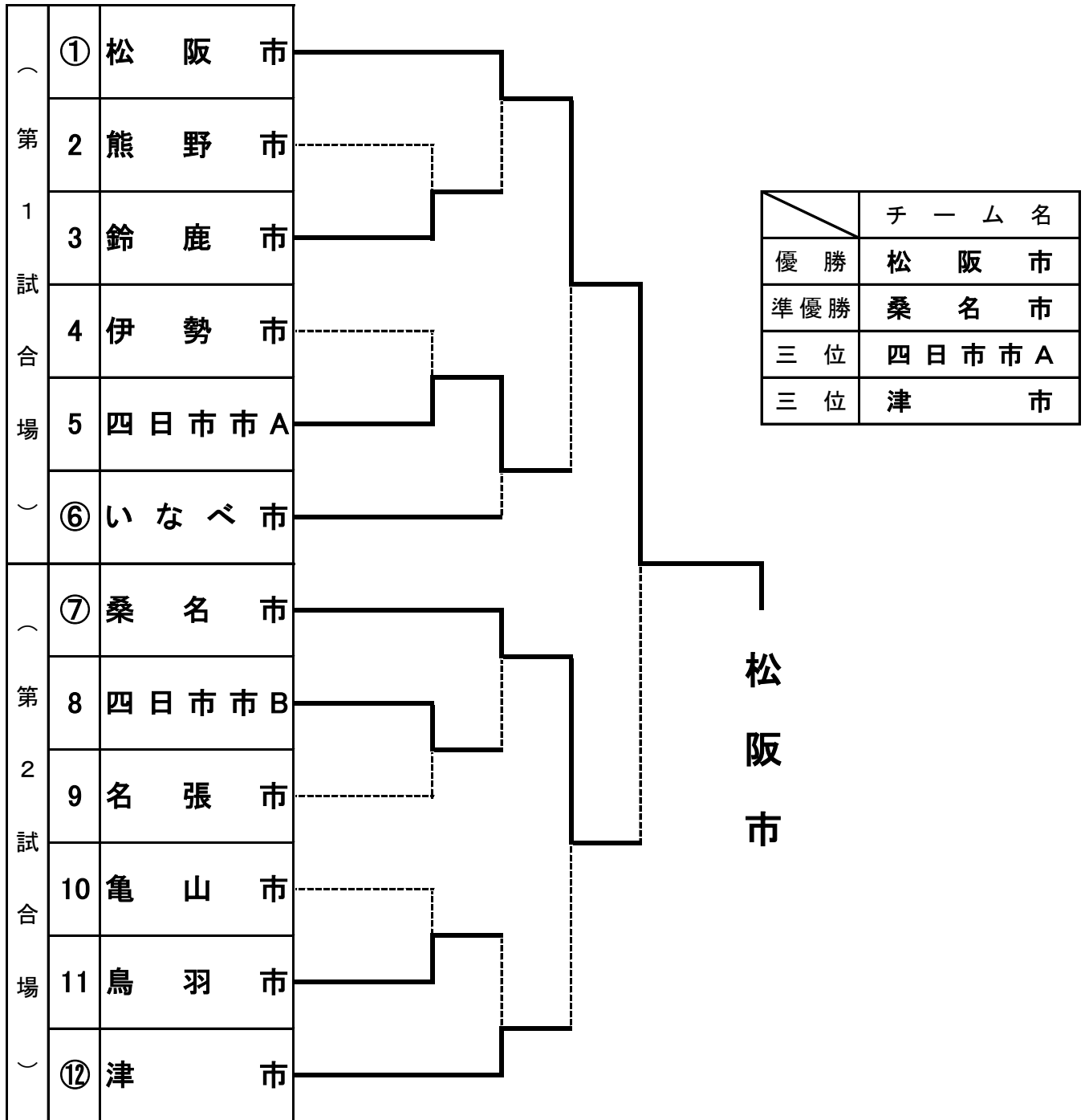


# みえスポーツフェスティバル2022 柔道競技

【日時】2022年10月30日(日)

【場所】名張市武道交流館いきいき



	チーム名
優勝	松阪市
準優勝	桑名市
三位	四日市市A
三位	津市

※ ○数字はシードチーム

1 回 戦 1-1

	赤		白
チーム名	熊野市	3 — 6	鈴鹿市
小学生女子	渡邊りゆの	— ○	堀田華
小学生男子		— ○	堀田宗
小学生男子		— ○	濱家侑生
中学生女子	坂本羽香	○ —	松藤彩乃
中学生男子	渡邊心道	— ○	加藤龍生
中学生男子	川口慶一郎	— ○	尾崎颯紀
高校生	正井佑希	— ⊖	牛田悠仁
高校生	北仲汰都	⊖ —	坂元力斗
成年	若林啓介	○ —	藤田遼
成年	松田開人	✕	島田優太
代表		—	

1 回 戦 1-2

	赤		白
チーム名	伊勢市	1 — 8	四日市A
小学生女子	村田輝璃	— ○	大西優衣
小学生男子	田端太惺	— ○	萩原愛斗
小学生男子	佐藤樹希	○ —	大杉勇斗
中学生女子	田端莉星	— ○	白石メイ
中学生男子	中川一汰	— ⊖	進士汰珠
中学生男子	岡大翔	— ○	萩楓真
高校生		— ○	大崎天照
高校生	西村太陽	✕	奥村竜大
成年	長谷川裕一	— ○	菅野浩輝
成年	徳谷哲	— ○	萩大地
代表		—	

1 回 戦 2-1

	赤		白
チーム名	四日市B	5 — 4	名張市
小学生女子	中川星奈	○ —	財津奈央
小学生男子	相良凜空	✕	尾上碧希
小学生男子	松永守潤	○ —	竹森健太郎
中学生女子	三村一華	○ —	石原愛來
中学生男子	草川有司	○ —	杉本大真
中学生男子	宮間結珠希	○ —	朝比奈大翔
高校生	後藤大翔	— ○	山村洸斗
高校生	門口心	— ○	吉田燦太
成年	柿市寛太	— ○	前島圭佑
成年		— ○	谷口貴章
代表		—	

1 回 戦 2-2

	赤		白
チーム名	亀山市	4 — 5	鳥羽市
小学生女子		— ○	齋田集琉
小学生男子	伊藤凱司	○ —	伊勢谷創馳
小学生男子	兒玉りく	— ○	米田奏斗
中学生女子	豊田真央	— ○	濱口知里
中学生男子	山口遼真	○ —	梅本徹平
中学生男子	豊田裕己	— ⊖	度会皓多
高校生	伊藤朔也	— ○	上村優仁
高校生	藤井翔太	✕	山本歩夢
成年	北谷遼	○ —	山下京佑
成年	高橋タダシ	○ —	成瀬拓也
代表		—	

2 回 戦 1-3

	赤		白
チーム名	松 阪 市	9 — 0	鈴 鹿 市
小学生 女子	瀬 古 恋 奈	○ —	堀 田 華
小学生 男子	山 科 龍 吾	✕	堀 田 宗
小学生 男子	井 上 葵	○ —	濱 家 侑 生
中学生 女子	床 辺 羽 衣 香	○ —	松 藤 彩 乃
中学生 男子	田 中 蒼 人	○ —	加 藤 龍 生
中学生 男子	菊 池 正 義	⊖ —	尾 崎 颯 紀
高校生	宮 本 凌 河	○ —	牛 田 悠 仁
高校生	安 田 和 真	○ —	坂 元 力 斗
成年	柏 谷 歩 規	○ —	藤 田 遼
成年	瀬 古 真 一 朗	○ —	島 田 優 太
代表		—	

2 回 戦 2-3

	赤		白
チーム名	桑 名 市	5 — 2	四 日 市 B
小学生 女子	中 川 萌 杏	— ○	中 川 星 奈
小学生 男子	松 永 夏 季	○ —	相 良 凜 空
小学生 男子	山 口 達 也	○ —	松 永 守 潤
中学生 女子	堀 出 絢 未	○ —	三 村 一 華
中学生 男子	上 野 涼 介	✕	草 川 有 司
中学生 男子	三 浦 奏 瑚	⊖ —	宮 間 結 珠 希
高校生	仲 井 蓮	— ○	後 藤 大 翔
高校生	三 浦 康 瑚	✕	門 口 心
成年	三 浦 啓 瑚	✕	柿 市 寛 太
成年	山 崎 啓 伸	○ —	
代表		—	

2 回 戦 1-4

	赤		白
チーム名	四日市 A	4 — 2	いなべ市
小学生女子	大西優衣	— ○	弓矢瑛菜
小学生男子	萩原愛斗	○ —	伊藤健太
小学生男子	大杉勇斗	✕	多湖丈嗣
中学生女子	白石メイ	○ —	小林瑠衣
中学生男子	進士汰珠	— ○	樋廻一真
中学生男子	萩楓真	○ —	服部笑福
高校生	大崎天照	○ —	奥田健太郎
高校生	奥村竜大	✕	葛巻佑紀
成年	菅野浩輝	✕	弓矢健輔
成年	萩大地	✕	弓矢凌輔
代表		—	

2 回 戦 2-4

	赤		白
チーム名	鳥羽市	2 — 5	津市
小学生女子	齋田集琉	✕	今西心優子
小学生男子	伊勢谷創馳	— ○	中尾柊翔
小学生男子	米田奏斗	○ —	本屋敷陽人
中学生女子	濱口知里	○ —	泉屋天潤
中学生男子	梅本徹平	— ○	齊藤正虎
中学生男子	度会皓多	— ○	大坪星之介
高校生	上村優仁	— ⊖	川喜多航大
高校生	山本歩夢	✕	田中蒼志郎
成年	山下京佑	✕	山本涼平
成年	成瀬拓也	— ○	杉谷拓磨
代表		—	

# 準 決 勝 戦

1-5

	赤		白
チーム名	松 阪 市	4 — 2	四 日 市 A
小学生 女子	瀬 古 恋 奈	○ —	大 西 優 衣
小学生 男子	山 科 龍 吾	✕	萩 原 愛 斗
小学生 男子	井 上 葵	○ —	大 杉 勇 斗
中学生 女子	床 辺 羽 衣 香	✕	白 石 メ イ
中学生 男子	田 中 蒼 人	○ —	進 士 汰 珠
中学生 男子	菊 池 正 義	✕	萩 楓 真
高校生	宮 本 凌 河	— ○	大 崎 天 照
高校生	安 田 和 真	○ —	奥 村 竜 大
成年	柏 谷 歩 規	— ⊖	菅 野 浩 輝
成年	瀬 古 真 一 朗	✕	萩 大 地
代表		—	

# 準 決 勝 戦

2-5

	赤		白
チーム名	桑 名 市	5 — 3	津 市
小学生 女子	中 川 萌 杏	✕	今 西 心 優 子
小学生 男子	松 永 夏 季	○ —	中 尾 柊 翔
小学生 男子	山 口 達 也	○ —	本 屋 敷 陽 人
中学生 女子	堀 出 絢 未	○ —	泉 屋 天 潤
中学生 男子	上 野 涼 介	— ○	齊 藤 正 虎
中学生 男子	三 浦 奏 瑚	○ —	大 坪 星 之 介
高校生	仲 井 蓮	— ○	川 喜 多 航 大
高校生	三 浦 康 瑚	— ⊖	田 中 蒼 志 郎
成年	三 浦 啓 瑚	● —	山 本 涼 平
成年	山 崎 啓 伸	— ○	杉 谷 拓 磨
代表		—	

# 決 勝 戦

2-6

	赤		白
チーム名	松 阪 市	7 — 1	桑 名 市
小学生 女子	瀬 古 恋 奈	○ —	中 川 萌 杏
小学生 男子	山 科 龍 吾	⊖ —	松 永 夏 季
小学生 男子	井 上 葵	✕	山 口 達 也
中学生 女子	床 辺 羽 衣 香	○ —	堀 出 絢 未
中学生 男子	田 中 蒼 人	○ —	上 野 涼 介
中学生 男子	菊 池 正 義	○ —	三 浦 奏 瑚
高校生	宮 本 凌 河	○ —	仲 井 蓮
高校生	安 田 和 真	✕	三 浦 康 瑚
成年	柏 谷 歩 規	— ○	三 浦 啓 瑚
成年	瀬 古 真 一 朗	○ —	山 崎 啓 伸
代表		—	