

各会場 試合順

第1試合場	
1	トーナメント左上 を順に行う。
2	
3	
4	
5	
6	
7	
8	
9	
10	
11	
12	
13	
14	
15	
16	
17	
18	
19	
20	
21	
22	
23	
24	
25	
26	
27	
28	
29	

第2試合場	
1	トーナメント左下 を順に行う。
2	
3	
4	
5	
6	
7	
8	
9	
10	
11	
12	
13	
14	
15	
16	
17	
18	
19	
20	
21	
22	
23	
24	
25	
26	
27	
28	
29	

第3試合場	
1	トーナメント右上 を順に行う。
2	
3	
4	
5	
6	
7	
8	
9	
10	
11	
12	
13	
14	
15	
16	
17	
18	
19	
20	
21	
22	
23	
24	
25	
26	
27	
28	

第4試合場	
1	トーナメント右下 を順に行う。
2	
3	
4	
5	
6	
7	
8	
9	
10	
11	
12	
13	
14	
15	
16	
17	
18	
19	
20	
21	
22	
23	
24	
25	
26	
27	
28	

準決勝
トーナメント左
60kg級から
女子70kg級②対③

準決勝
トーナメント左
66kg級から
女子70kg級②対③

準決勝
トーナメント右
60kg級から
女子78kg級②対③

準決勝
トーナメント右
66kg級から
女子78kg級②対③

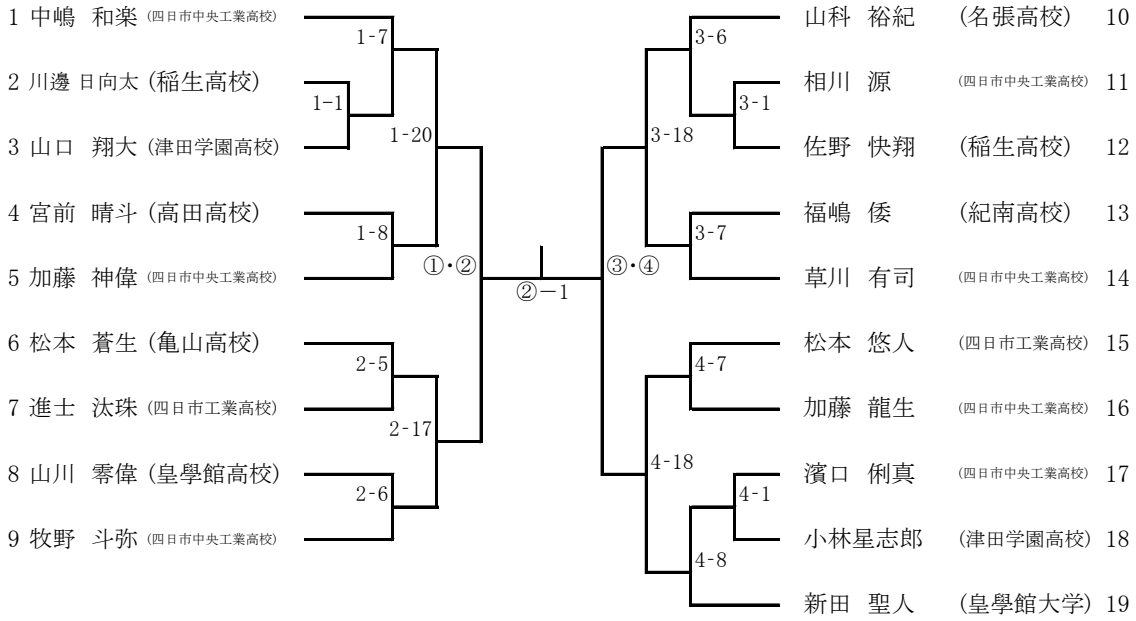
男子決勝
60kg級から

女子決勝
48kg級から

準決勝戦は第1・2試合場
でトーナメントの左側+女
子70kg級の②対③を、第
3・4試合場でトーナメント
の右側+女子78kg級②対
③を、軽い階級から順に
試合を行う。試合が終わっ
た会場で順に次の階級の
試合を行っていく。

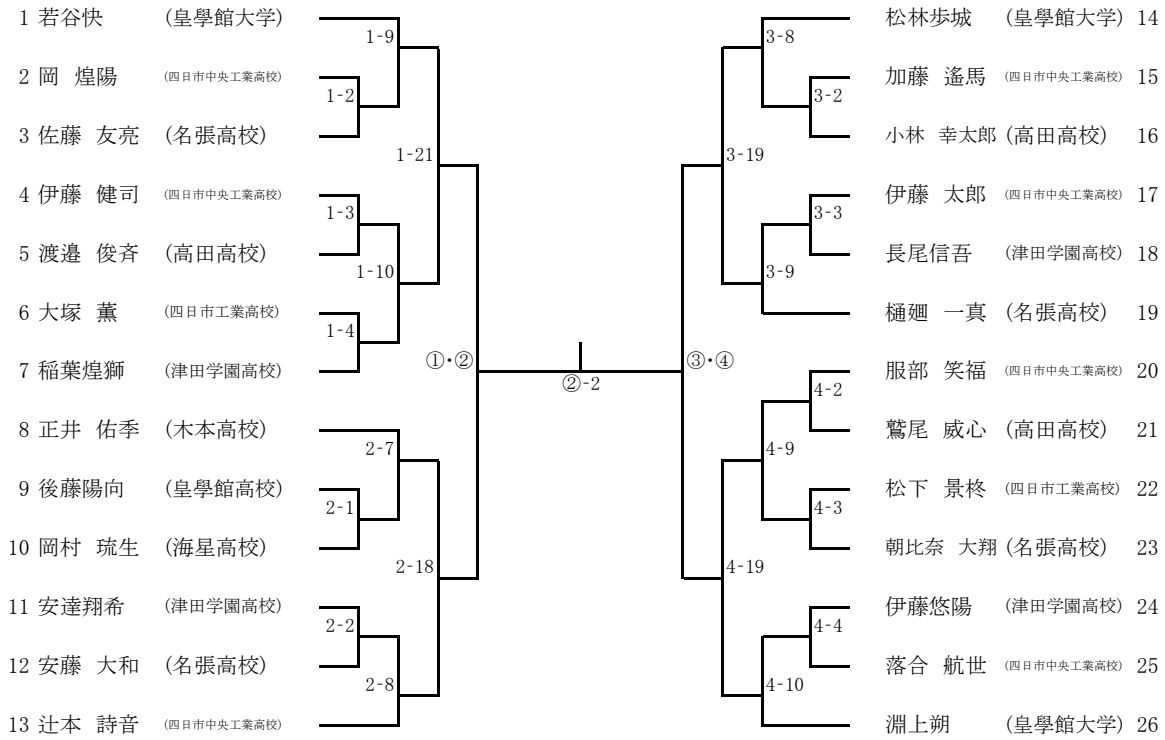
全日本ジュニア柔道体重別選手権大会三重県予選
 令和6年4月27日
 名張市武道交流館

男子60kg級



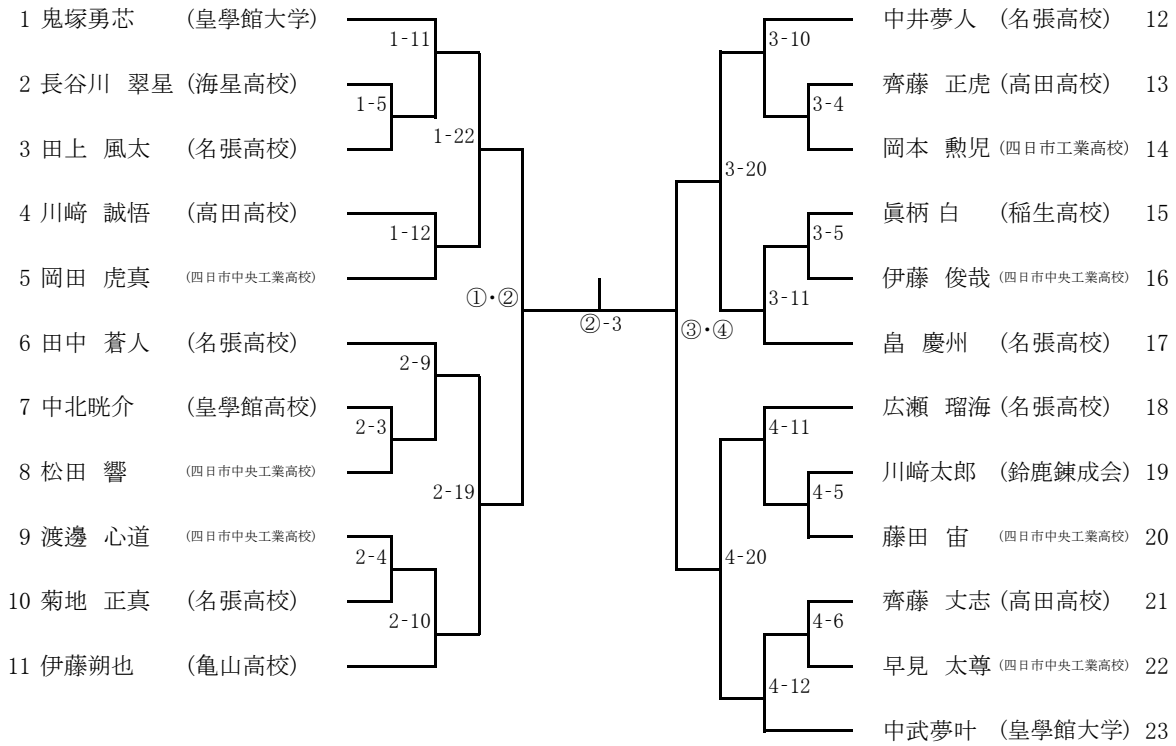
全日本ジュニア柔道体重別選手権大会三重県予選
令和6年4月27日
名張市武道交流館

男子66kg級



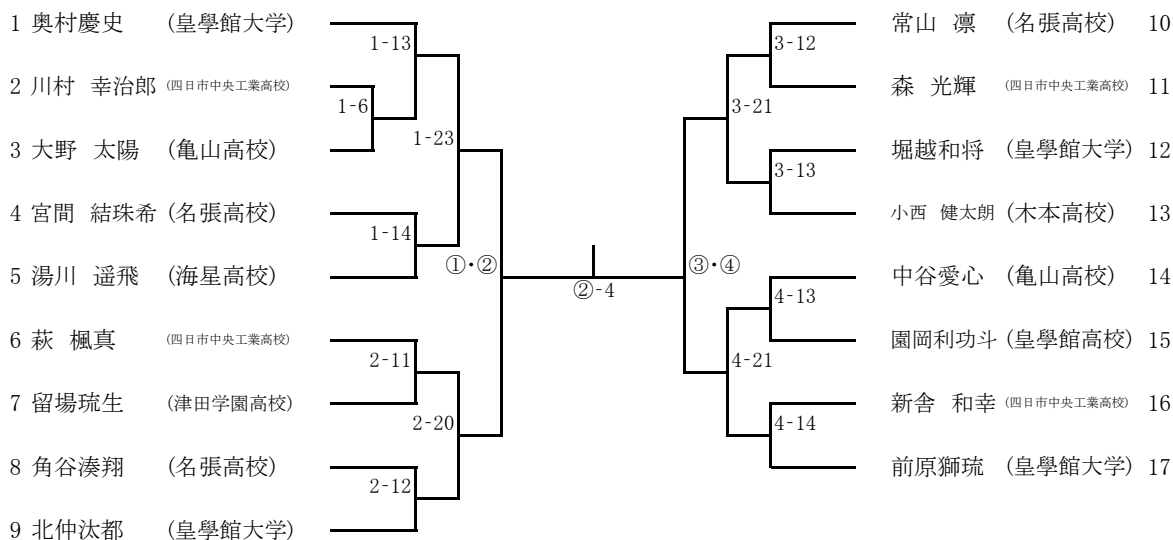
全日本ジュニア柔道体重別選手権大会三重県予選
 令和6年4月27日
 名張市武道交流館

男子73kg級

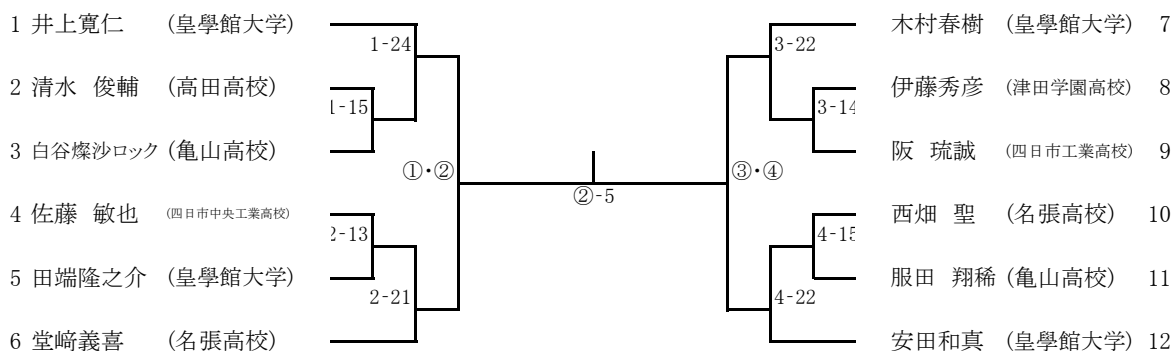


全日本ジュニア柔道体重別選手権大会三重県予選
 令和6年4月27日
 名張市武道交流館

男子81kg級

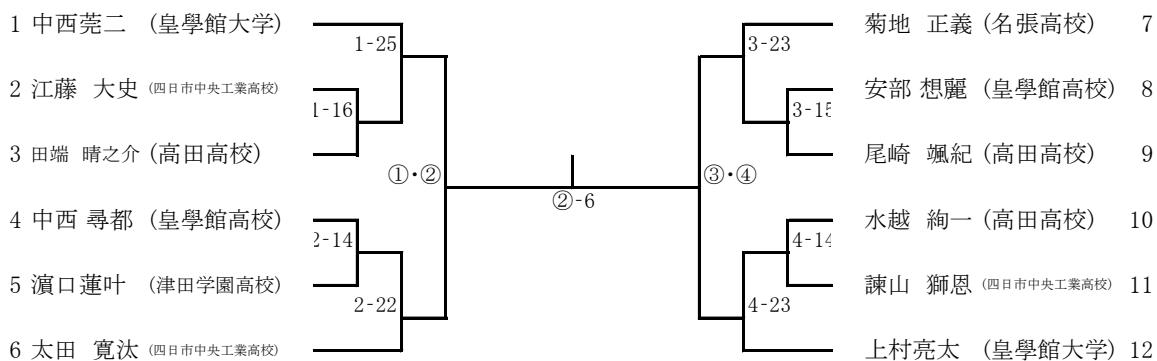


男子90kg級

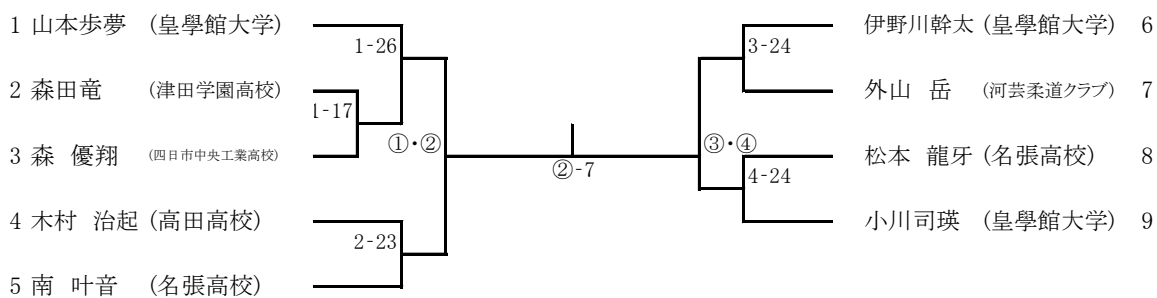


全日本ジュニア柔道体重別選手権大会三重県予選
 令和6年4月27日
 名張市武道交流館

男子100kg級



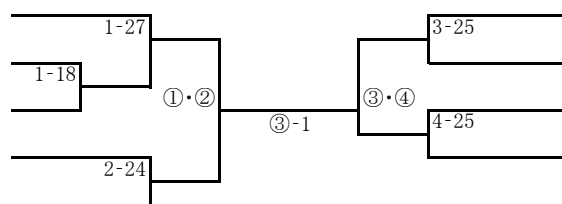
男子100kg超級



全日本ジュニア柔道体重別選手権大会三重県予選
令和6年4月27日
名張市武道交流館

女子48kg級

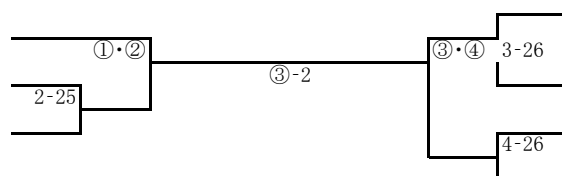
- 1 高橋風 (高田高校)
- 2 伊藤 さつき (四日市商業高校)
- 3 渡辺 真菜 (亀山高校)
- 4 石原 愛来 (名張高校)
- 5 山本 桜来 (四日市商業高校)



- 6 松村朱乃 (高田高校)
- 7 橋川 夏美 (四日市商業高校)
- 8 中森萌歌 (皇學館高校)
- 9 小林 優衣 (四日市商業高校)

女子52kg級

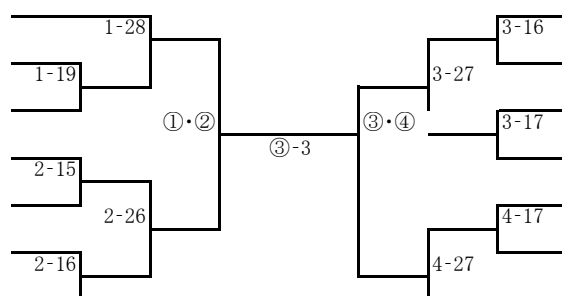
- 1 陶山 心愛 (名張高校)
- 2 石丸陽愛 (高田高校)
- 3 沖久陽美 (高田高校)



- 4 藤本莉緒 (高田高校)
- 5 松藤 彩乃 (四日市商業高校)
- 6 仙北谷馨 (高田高校)
- 7 若林 舞 (四日市商業高校)

女子57kg級

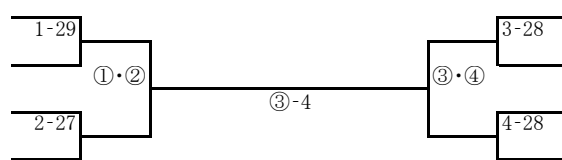
- 1 垣内葵羽 (高田高校)
- 2 戸井 仁美 (海星高校)
- 3 清水遥 (津田学園高校)
- 4 伊藤 梨花 (木本高校)
- 5 明空沙季 (津田学園高校)
- 6 穂迫 広紋 (稻生高校)
- 7 川内 箕桜 (四日市商業高校)



- 8 山田 凜 (四日市商業高校)
- 9 齊藤美鳳 (高田高校)
- 10 床辺羽衣香 (松阪武道館)
- 11 鞆脇千夏 (津田学園高校)
- 12 寺本伊美希 (高田高校)
- 13 今西 希実 (木本高校)
- 14 藤井 真紀 (名張高校)

女子63kg級

- 1 坂山凜 (高田高校)
- 2 篠原 詠華 (海星高校)
- 3 伊藤 愛 (鈴鹿高校)
- 4 三村 一華 (四日市商業高校)



- 5 三谷 柚月 (四日市商業高校)
- 6 小野寺美星 (高田高校)
- 7 荒木愛美 (高田高校)
- 8 堀出絢未 (津田学園高校)

全日本ジュニア柔道体重別選手権大会三重県予選
 令和6年4月27日
 名張市武道交流館

女子70kg級

		落合陽万莉	川野文華	原田 智賢	勝数	負数	順位
1	落合陽万莉 (高田高校)		2-28	③-5			
2	川野文華 (高田高校)			①・②			
3	原田 智賢 (鈴鹿高校)						

女子78kg級

		村越帆乃果	齋藤桃瑚	齋田 心琉	勝数	負数	順位
1	村越帆乃果 (高田高校)		2-29	③-6			
2	齋藤桃瑚 (高田高校)			③・④			
3	齋田 心琉 (四日市商業高校)						

女子78kg超級

- 1 源 唯香 (亀山高校)